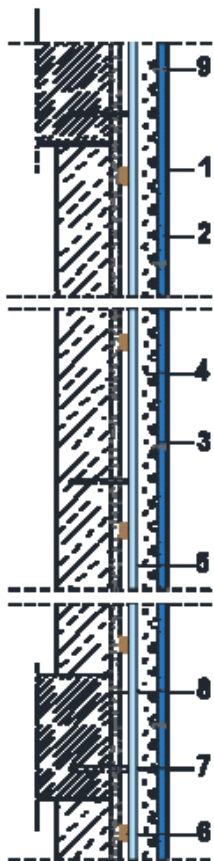


## ISOLAREFLEX

### DISEGNI TECNICI



### SEZIONE VERTICALE STANDARD (STANDARD VERTICAL SECTION)

#### Legenda (per tutte le figure)

1. Tonachino a spessore  
Acril-silossanico 1.2 ISOLAREFLEX e  
Fondo pigmentato ISOLAREFLEX
2. Pannello fibrorinforzato ISOLAREFLEX
3. Montante a "C" in ZM - sp. 8/10
4. Guida a scatto ad U ZM - sp. 8/10
5. Isolante termoriflettente multistrato 19
6. Distanziatore in legno mineralizzato
7. Tassello a doppia filettatura
8. Muratura esistente
9. Viti a punta di trapano
10. Profilo ad L ZM sp. 8/10
11. Gocciolatoio

#### Legend (for all figures)

1. Thick plaster  
Acryl-siloxanic 1.2 ISOLAREFLEX  
and Pigmented bottom ISOLAREFLEX
2. Fiber-reinforced panel ISOLAREFLEX
3. "C" pillar in ZM - d. 8/10
4. "U" shaped snap guide ZM - d. 8/10
5. Multilayer heat reflective insulation 19
6. Spacer in mineralized wood
7. Double threaded dowel
8. Existing masonry
9. Drill bit screws
10. "L" shaped profile ZM d. 8/10
11. Drip

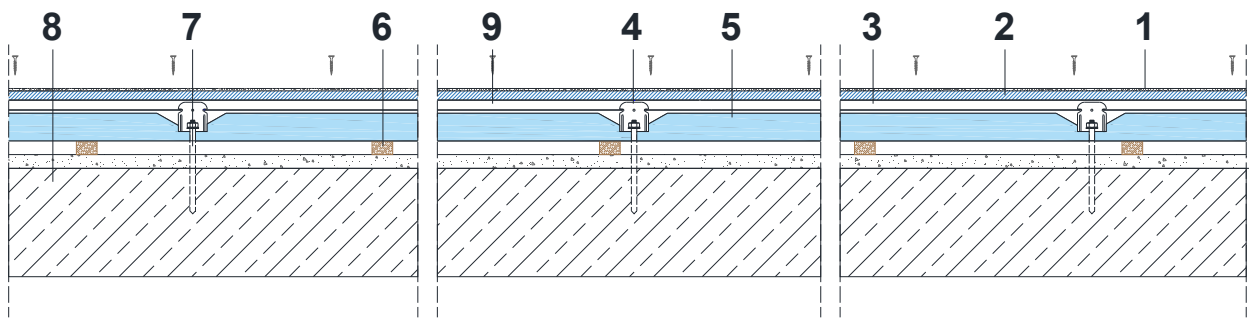
**TELAIO IN ACCIAIO ZINCATO:**  
**Acciaio Zinco-Magnesio 120:**  
**DX51D, DX52D, DX53D, DX54D, DX56D, DX57D**

**GALVANIZED STEEL SBFRAME:**  
**Zinc-Magnesium 120 steel:**  
**DX51D, DX52D, DX53D, DX54D, DX56D, DX57D**

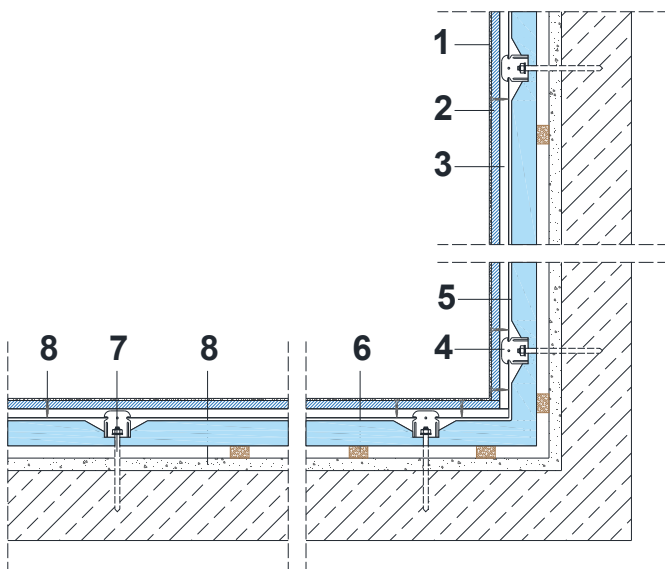




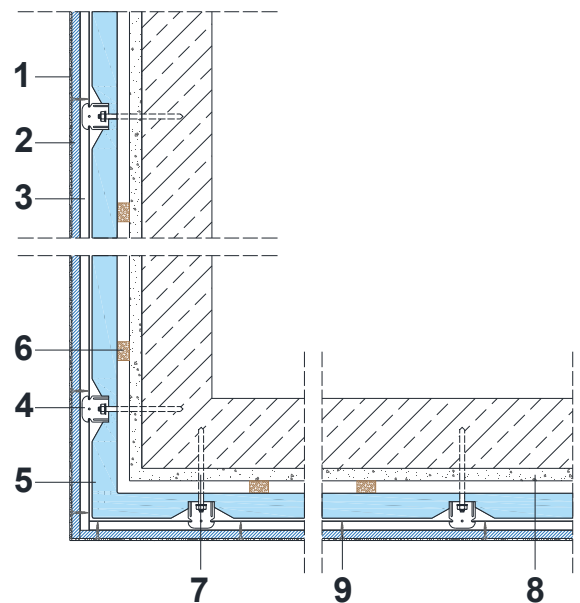
## SEZIONE TRASVERSALE ORIZZONTALE STANDARD (STANDARD HORIZINTIONAL CROSS-SECTION)



### ANGOLO CONCAVO (CONCAVE CORNER)



### ANGOLO CONVESSO (CONVEX CORNER)

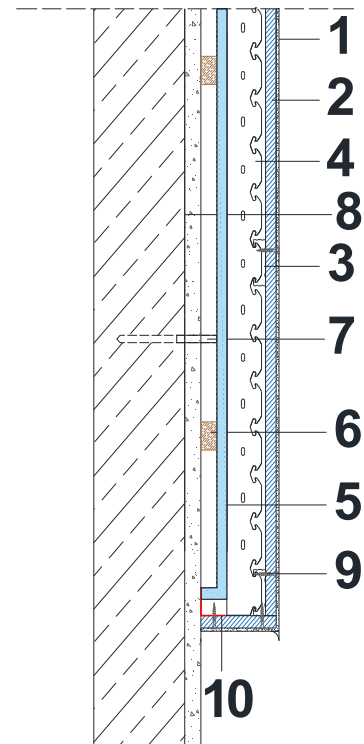
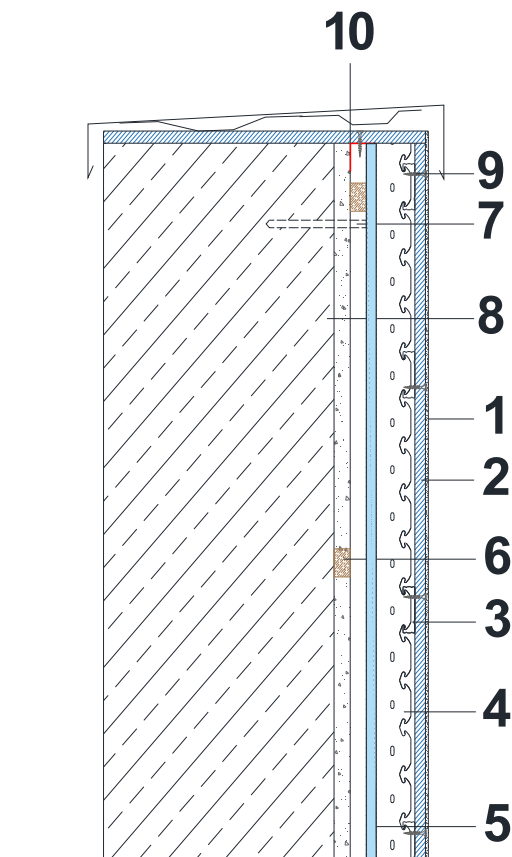


Numero Verde  
**800-126443**



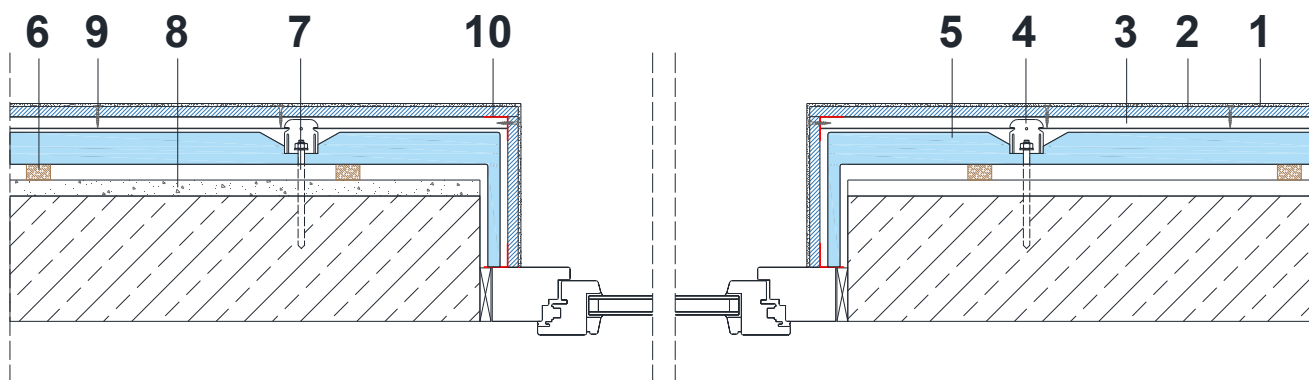
# BORDO DI COPERTURA (ROOF EDGE)

# BORDO DI BASE (BASE EDGE)





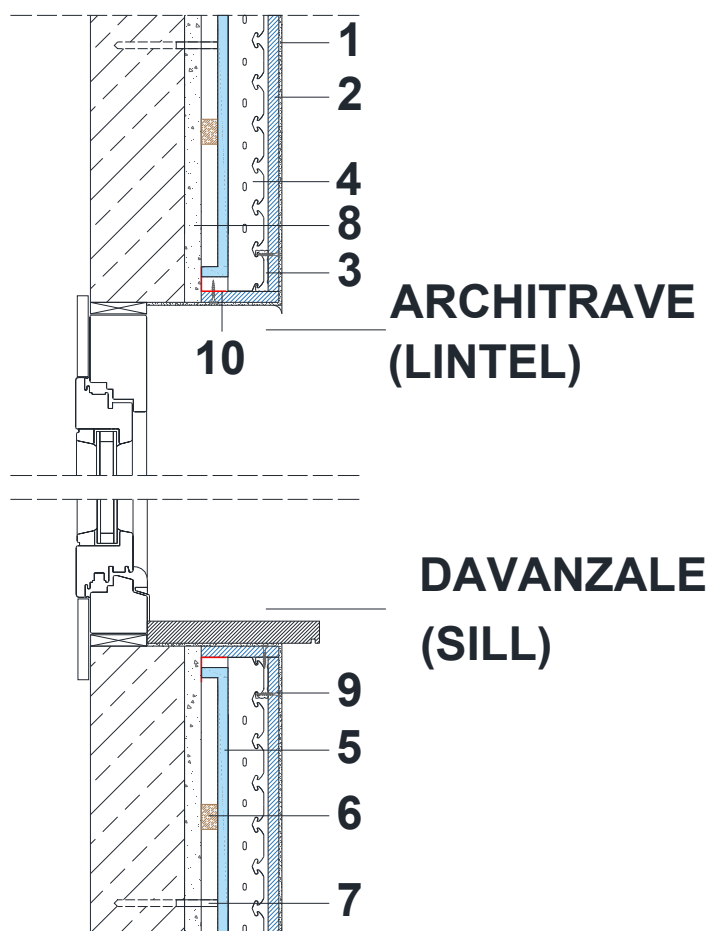
# SEZIONE ORIZZONTALE TELAIO INFISSO (con isolamento termico MW) (HORIZONTAL SECTION FOR FRAME) (with thermal insulation MW)



Numero Verde  
**800-126443**

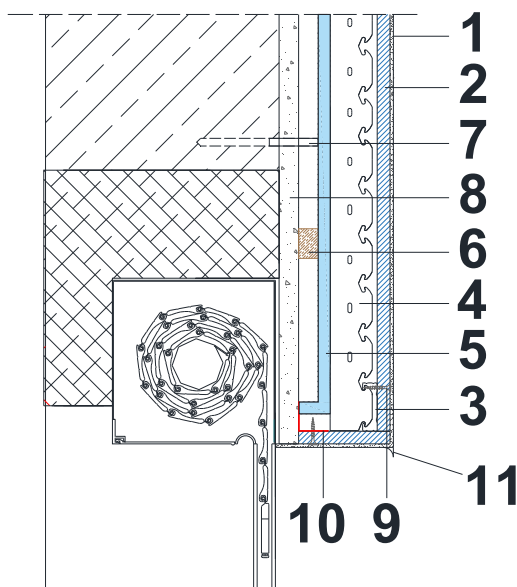


# SEZIONE VERTICALE TELAIO INFISSO (VERTICAL SECTION FOR FRAME)





# ARCHITRAVE CON CASSONETTO PER PERSIANE (LINTEL WITH SHUTTER BOX)



Numero Verde  
**800-126443**