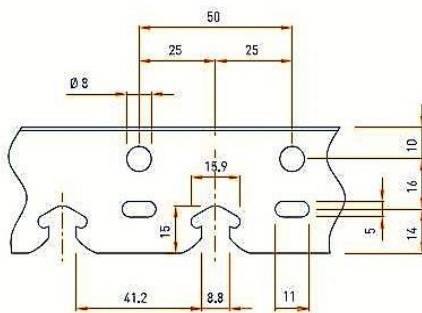
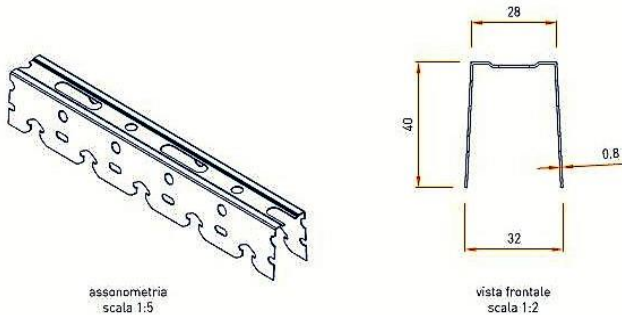
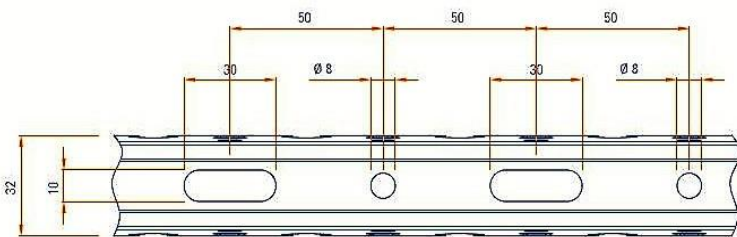


# ISOLAREFLEX ZM - GUIDA A SCATTO AD U

Prodotto costruito in acciaio, dello spessore di 8/10 mm con rivestimento superficiale in Zinco-Magnesio Zn-Mg prodotto secondo le norme EN 10143 ed EN 10346, da utilizzarsi come elemento costruttivo del sistema Isolareflex.



vista laterale forature profilo  
scala 1:2



vista in pianta forature profilo  
scala 1:2

Descrizione	Dimensioni e spessore mm	Peso kg per pacco	ML per pacco
guida a scatto U/40/28/40	b 28 h 40		
bordo arrotondato zinco-magnesio	s 0,7		
U/40/28/40/3000/0,7	l 3000	176,40	360,00
U/40/28/40/4000/0,7	l 4000	235,20	480,00

Tale profilo è dotato di un'elevata resistenza alla corrosione dovuta alla presenza di uno speciale rivestimento anticorrosione composto da una lega in zinco con il 3,5 di alluminio % ed il 3% di magnesio che offre la massima resistenza alla corrosione in ambienti aggressivi;

Il fissaggio in opera della guida a scatto ad U avviene nelle modalità descritte dalla scheda di posa in opera del sistema costruttivo Isolareflex.

Guida ad U	Contenuto Pacco
Guida ad U	120 pezzi totali 15 confezioni da 8 pezzi cadauna

DESCRIZIONE	DIMENSIONI	PESO
Profilo a scatto ad U - ZM 300	28 mm x 40mm	Da 1,47 kg a 1,96 kg